

KUPNÍ SMLOUVA

uzavřená podle § 2586 a násl. zákona č. 89/2012 Sb., občanský zákoník,
v platném znění (dále jen "Občanský zákoník")

SMLUVNÍ STRANY

Kupující

Název: **Obec Dobroměřice**
Sídlo: Pražská 53, 440 01 Dobroměřice
IČ: 00831786
Statutární zástupce: **Ing. Ivana Sihlovcová, starostka obce**

Bankovní spojení: KB Louny
Číslo běžného účtu: 20124481/0100
Kontaktní osoba: **Ing. Ivana Sihlovcová, starostka obce**
Email: starosta@dobromerice.cz

Prodávající

Název: **M 3000, a.s.**
Sídlo: Šaldova 36, 186 00 Praha 8
IČ: 250 84 526
DIČ: CZ25084526
Statutární zástupce: **Ing. Richard Srbecký**
Obchodní rejstřík: B4270
Bankovní spojení: ČSOB, a.s.
Číslo běžného účtu: 111278590/0300
Kontaktní osoba: **Vladimír Kmoch**
Tel: +420 777 82 3000
Email: Vladimír.Kmoch@m3000as.cz

**uzavírají následující kupní smlouvu na dodávku
z veřejné zakázky malého rozsahu:**

„Pořízení nového dopravního automobilu pro JSDH“

Článek 1 ZÁKLADNÍ USTANOVENÍ

Na základě této smlouvy se prodávající zavazuje zrealizovat a předat kupujícímu dodávku uvedenou v článku 2 této smlouvy. Kupující se zavazuje zaplatit zhotoviteli cenu za uskutečněnou dodávku.

Článek 2 PŘEDMĚT SMLOUVY

1. Prodávající se zavazuje pro kupujícího provést dodávku v plném souladu s touto smlouvou, v úplnosti dle zadání, rozsahu dle rozpočtu z cenové nabídky dodavatele, ve výborné kvalitě a bez vad.
2. Předmětem dodávky je nový dopravní automobil pro JSDH dle požadované technické specifikace.
3. Realizací se rozumí úplné dodání všech částí dodávky. Rozsah předmětu plnění je uveden v příloze č. 3 k zadávací dokumentaci.
4. Součástí rozsahu předmětu dodávky je také zajištění a dodávka dokladů souvisejících s předmětem plnění dle této smlouvy, potřebných pro řádné užívání dodávky – osvědčení, atesty, prohlášení o shodě, návody k použití, apod.,
5. Místo plnění zakázky se nachází v ul. Pražská 53, Dobroměřice 440 01, okres Louny.
6. Prodávající se zavazuje zrealizovat dodávku pro kupujícího vlastním jménem, na vlastní odpovědnost, na své náklady a na vlastní nebezpečí.
7. Dodávky v rozsahu podle tohoto článku budou mít vlastnosti a základní technické ukazatele jakosti dané:
 - zadávacími podmínkami veřejné zakázky,
 - nabídkovou cenou prodávajícího ze dne 31. 8. 2017 vč. nabídkového položkového rozpočtu,
 - nebude mít nedostatky, které brání jeho užívání kupujícím.
8. Prodávající prohlašuje, že je odborným subjektem disponujícím všemi potřebnými znalostmi, schopnostmi, technickými možnostmi a pracovními kapacitami, nezbytnými ke kvalifikovanému a úplnému splnění zadání kupujícího v kvalitě a termínech této smlouvy.

Článek 3 CENA DÍLA

Celková cena díla je stranami sjednána v souladu s ust. § 2 zákona č. 526/1990 Sb., o cenách, ve znění pozdějších předpisů. Celková cena za provedení úplné dodávky podle této smlouvy byla stanovena v cenové nabídce uchazeče, kterou podal do výběrového řízení „Pořízení nového dopravního automobilu pro JSDH“. Oceněný soupis dodávky tvoří přílohu této smlouvy.

Celková cena díla v Kč	
Celková cena díla bez DPH	1 553 259,56
DPH dle právních předpisů v době podpisu této smlouvy (21 %)	326 184,51
Celková cena díla včetně DPH	1 879 444,07

Tato cena je stanovena jako nejvýše přípustná.

Článek 4

PLATEBNÍ PODMÍNKY

1. Veškeré platby budou probíhat výhradně v českých korunách (Kč). Rovněž veškeré cenové údaje budou uváděny v Kč.
2. Platby probíhají zásadně bezhotovostním způsobem na účet prodávajícího uvedený v záhlaví této smlouvy.
3. Cena dodávky bude uhrazena na základě faktury (daňového dokladu) vystaveného prodávajícím, které budou splňovat veškeré zákonné náležitosti daňového dokladu a který bude zaslán ve dvou vyhotoveních pro potřeby kupujícího.
4. **Splatnost faktury je 30 dnů od doručení faktury zadavateli.** Splatnost faktury (pohledávek) začíná běžet odsouhlasením faktury, která splňuje veškeré náležitosti a je řádně doložena přílohami (dodacími listy).
5. Smluvní strany se dohodly na třídenní lhůtě k odsouhlasení faktur. V případě, že v této lhůtě nebudou sděleny námitky, považuje se faktura za odsouhlasenou.
6. Kupující je oprávněn vrátit bez zaplacení fakturu, která neobsahuje náležitosti dle předchozího ustanovení této smlouvy a to do tří dnů od jejího doručení. Nová lhůta splatnosti začíná běžet znovu po předložení řádně vystavené a odsouhlasené faktury kupujícímu.
7. Kupující poskytne jedno vyhotovení faktury Nadaci AGROFERT, která na základě darovací smlouvy uhradí na účet prodávajícího částku 150.000,- Kč. Kupující uhradí na účet prodávajícího částku 1.729.444,- Kč.

Článek 5

DOBA PLNĚNÍ

1. Dodávka bude provedena do: 29. 12. 2017 do 12 hodin.
2. Smluvní strany nejsou odpovědný za důsledky nesplnění svých závazků včas a řádně, je-li příčinou takového nesplnění vyšší moc.
3. Vyšší mocí se pro účely této smlouvy rozumí okolnosti vylučující odpovědnost, tzn. událost nebo okolnost či následek takovéto události nebo okolnosti, která je objektivně mimo možnou kontrolu dotčené smluvní strany, a které nemohlo být zabráněno péčí či schopností, jež lze rozumně požadovat (např. změna obecně závazných předpisů, rozhodnutí orgánů státní správy, živelná katastrofa, válka, apod.).

Článek 6

PŘEDÁNÍ A PŘEVZETÍ DODÁVKY

1. Prodávající je povinen písemně oznámit nejpozději 2 pracovní dny předem, kdy bude dodávka připravena k předání.
2. Oznámí-li prodávající kupujícímu, že dodávka je připravena k předání a při přejímacím řízení se zjistí, že není podle podmínek této smlouvy kompletně připravena k odevzdání, je prodávající povinen uhradit kupujícímu veškeré náklady s tím vzniklé nebo smluvní pokutu ve výši dle této smlouvy. Kupující si zvolí, který způsob uplatní.
3. Prodávající je povinen připravit a doložit u přejímacího řízení všechny předepsané doklady.

Článek 7

JAKOST DODÁVKY, ZÁRUKA

1. Prodávající ručí za úplné a kvalitní provedení a funkci předmětu dodávky v rozsahu a parametrech stanovených závaznými ustanoveními v zadávací dokumentaci a v ustanoveních této smlouvy a jejích příloh a dodatků.
4. Záruční doba činí *48 měsíců*
2. Záruční lhůta počíná běžet dnem odsouhlasení dodávky. Záruční doba oprávněně reklamovaných částí dodávky se prodlužuje o dobu rovnající se počtu dnů ode dne uplatnění reklamace do dne jejího konečného vyřízení. Pokud byly na základě reklamace předměty dodávky nebo její části zcela vyměněny, platí pro něj nová záruční doba v plné délce.
3. Reklamací se rozumí uplatnění práv kupujícího z odpovědnosti za záruční vady, učiněné formou písemného podání adresovaného do sídla prodávajícího, označeného výslovně jako reklamace a obsahující popis reklamované vady, popř. toho, jak se projevuje. Reklamací může kupující podat kdykoliv v době plynutí záruční doby.
4. Prodávající se zavazuje k odstranění reklamované vady do 5 pracovních dnů od data reklamačního protokolu.
5. Dodavatel garantuje pozáruční servis v délce *72 měsíců*.

Článek 8

SMLUVNÍ POKUTY

Smluvní strany se dohodly na následujících smluvních pokutách:

1. Při **prodlení s termínem předání dodávky** je kupující oprávněn účtovat zhotoviteli smluvní pokutu ve výši 5.000,- Kč za 1. den prodlení a dále 1.000 Kč za každý další den prodlení až do dne úspěšného předání a převzetí dodávky dle Článku 6 této smlouvy.
2. Při **prodlení kupujícího s platbou faktury** je prodávající oprávněn účtovat kupujícímu úrok z prodlení ve výši 0,25% z dlužné částky bez DPH za každý den zpoždění.
3. V případě, že kupujícímu vznikne z ujednání této smlouvy nárok na smluvní pokutu nebo jinou majetkovou sankci vůči prodávajícímu, je kupující oprávněn odečíst tuto částku z daňového dokladu a snížit o ni částku k úhradě.
4. Smluvní pokutu vyúčtuje oprávněná strana do 14 dní od jejího a druhá strana je povinna uhradit tuto smluvní pokutu nejpozději do 14 dnů od obdržení vyúčtování.
5. Ustanovení o smluvní pokutě neruší právo kupujícího na náhradu škody a ušlého zisku, které mu vzniknou prodlením prodávajícího.

Článek 9

UKONČENÍ SMLUVNÍHO VZTAHU

1. Smluvní vztah podle této smlouvy je možno ukončit oboustrannou dohodou nebo jednostranným odstoupením od smlouvy. Odstoupení od smlouvy je možné z důvodů zákonných nebo z důvodů smluvních.
2. Za podstatné porušení smlouvy ze strany zhotovitele se považuje prodlení s plněním díla déle než 10 kalendářních dní.
3. Kupující si vyhrazuje právo na jednostranné ukončení smluvního vztahu v případě, že zhotovitel pozbyde základních, profesních a technických kvalifikačních předpokladů pro plnění veřejné zakázky.

Článek 10

POVINNOSTI PRODÁVAJÍCÍHO

1. Prodávající je podle zákona č. 320/2001 Sb., o finanční kontrole ve veřejné správě a o změně některých zákonů, ve znění pozdějších předpisů, osobou povinnou spolupůsobit při výkonu finanční kontroly. Ministerstvu vnitra ČR, Ministerstvu financí ČR, auditnímu orgánu, Nejvyššímu kontrolnímu úřadu a dalším oprávněným orgánům státní správy a vytvořit výše uvedeným orgánům podmínky k provedení kontroly vztahující se k předmětu díla a poskytnout jim součinnost. Prodávající je povinen archivovat originální vyhotovení smlouvy včetně jejích dodatků, originály účetních dokladů a dalších dokladů vztahujících se k realizaci předmětu této smlouvy po dobu 10 let od ukončení plnění této smlouvy, minimálně však do roku 2027. Po tuto dobu je prodávající povinen umožnit osobám oprávněným k výkonu kontroly projektů provést kontrolu dokladů souvisejících s plněním této smlouvy.
2. Prodávající souhlasí se zveřejněním údajů podle zákona č. 106/1999 Sb., o svobodném přístupu k informacím, ve znění pozdějších předpisů a zákona č. 101/2000 Sb., o ochraně osobních údajů, ve znění pozdějších předpisů.

Článek 11

USTANOVENÍ ZÁVĚREČNÁ

1. Smluvní strany jsou s textem této smlouvy dokonale obeznámeny a prohlašují, že plně odpovídá jejich vůli.
2. Prohlašují dále, že uzavírají tuto smlouvu svobodně a vážně, nikoliv v tísní, omylu či za nápadně nevýhodných podmínek, což svými podpisy rovněž potvrzují.
3. Změny a doplnění této smlouvy jsou přípustné pouze formou písemných dodatků.
4. Platnost a účinnost této smlouvy, resp. jejích dodatků, nastává oboustranným podpisem statutárními zástupci smluvních stran.
5. Tato smlouva je vyhotovena ve čtyřech shodných výtiscích s platností originálu, oboustranně podepsaných oprávněnými zástupci smluvních stran. Objednatel přebírá dvě a zhotovitel dvě takto podepsaná vyhotovení.
6. Nedílnou součástí této smlouvy tvoří:

Příloha č. 1: Specifikace dodávky

V Dobroměřicích
dne 6. 10. 2017

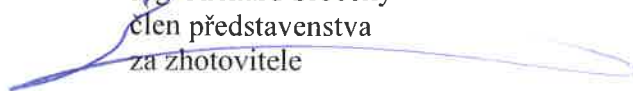
Ing. Ivana Sihlovcová
starostka obce
za objednatele



OBEC Dobroměřice
Pražská 53, 440 01 Louny
IČO: 831786 (3)
Tel.: 415 679 326

V Praze
dne 2. 10. 2017

Ing. Richard Srbecký
člen představenstva
za zhotovitele





Mercedes-Benz

Nabídka

určena pro: Obec Dobroměřice

Sprinter - 514 CDI KA/S 4X2

Výrobní vzor:	90665313	Model:	Mercedes-Benz Sprinter
Typ vozidla:	514 CDI KA/S	Druh vozidla:	skříňová dodávka
Pohon:	4X2	Výkon motoru:	105 kW
Celk. hmotnost:	5000 kg	Rozvor:	3665 mm





Konfigurace vozidla

Lakování

Částka v CZK

MB 3534 červená ohnivá

Pneumatiky

Částka v CZK

1. náprava: 2x RH1 - Pneumatiky 195/75
R16"C

2. náprava: 2x RH1 - Pneumatiky 195/75
R16"C

Sériová výbava

Částka v CZK

AR5 Stálý převod $i = 4,727$
Přední náprava 1,85 t
Zadní náprava 3,5 t

BB9 ESP9i (včetně BAS+ABS+ASR+EBV)
Brzdy hydraulické dvouokruhové
Brzdová soustava s ABS, ASR a EBV
Brzdy kotoučové na přední a zadní nápravě
Parkovací brzda Duo Servo vzadu
Brzdový asistent (BAS)

C40 Stabilizátor přední nápravy
Tlumiče pérování zadní nápravy
Servořízení
Boční lišty ochranné
Přední nárazník s integrovanými stupačkami

DUP0 Vozidlo standard

E33 Management akumulátoru

ED4 Akumulátor AGM 12 V 95 Ah

EK1 Svorkovnice pro připojení k elektrické síti

EL8 Reprodukory vpředu dvoupásmové

ES0 Kontakty pro startování a dobíjení akumulátoru
El. příslušenství 12 V / starter 12 V

F61 Zpětné zrcátko vnitřní

F66 Schránka u spolujezdce uzamykatelná

FF5 Úložný prostor nad čelním sklem

FG8 Držák nápojů přední

FY7 Dálkové ovládání, 3tlačítkové
Sluneční clona řidiče a spolujezdce, otočná
Čelní okno, vrstvené bezpečnostní sklo
Odkládací plochy na přístrojové desce
Imobilizér



	Centrální zamykání s rádiovým dálkovým ovládním
GD8	Převodovka manual. 6stupňová NSG 360
H21	Determální skla se zeleným filtrem na před. skle
IG3	Sprinter standard
J10	Tachometr v km/h
J58	Kontrola zapnutí bezpečnostních pásů řidiče
JA5	Světelný a dešťový senzor
JA8	Asistent pro potlačení vlivu bočního větru
JW5	Asistent sledování jízdního pruhu
JW6	Ukazatel servisních intervalů ASSYST
	Kontrolka poruchy vnějšího osvětlení
	Diagnostická zásuvka
	Otáčkoměr
	Kontrolka hladiny kapaliny do ostřikovačů
	Sdružený přístroj metrický
	Nádrž 75 l
	Filtr pevných částic
LB5	Třetí brzdové světlo vzadu na střeše
LD0	Střešní jednotka s dvěma čtecími světly
LE1	Světla brzdová, adaptivní
LG5	Světla pro denní svícení
	Boční směrovky ve vnějším zpětném zrcátku
	Světla s regulací sklonu
	Světlomety halogenové H7
	Parkovací světlo
M49	Alternátor 14 V / 180 A
MI2	Motor OM 651 DE 22 LA 105 kW 3800/min
ML5	Management alternátoru, úroveň 1 plus
MP6	Emise Euro 6
MP8	OBD (On-Board Diagnostics), stupeň C
P48	Lapače nečistot zadní
	Příčná listová pružina vpředu
	Pera zadní, parabolická
R65	Držák rezervního kola pod koncem rámu
R87	Rezervní kolo
RD9	Značka pneumatik dle možností výrobního závodu
RH1	Pneumatiky 195/75 R16"C
RS6	Ráfky 5,5 J × 16"
	Středové zakrytí kol
S23	Dvojsedadlo pro spolujezdce
SA5	Airbag řidiče s předpínači bezpečnostních pásů
	Automatický bezpečnostní pás na sedadle řidiče.
	Předpínač bezpečnostního pásu
	Sedadlo řidiče nastavitelné
	Opěrka hlavy pro řidiče
	Opěrka hlavy pro spolujezdce
T16	Dveře posuvné vpravo
	Dětská pojistka na posuvných dveřích
V85	Kuřácký paket



VY2	Potah sedadel Tunja, černá Elektrické ovládání oken řidiče a spolujezdce
XM0	Modelová úprava
XU2	Štítky a dokumentace česky
XZ1	Modelová generace 1
Y26	Zakládací klín
Y43	Zvedák hydraulický Sada náradí
Z41	Přihlášení jako nákladní Upínací oka zapuštěná v podlaze

Zvláštní výbava

CL1	Volant s možností nastavení výšky a sklonu
D03	Střeška vysoká
D13	Kotevní lišty pro střešní nosič
D93	Bez dělicí příčky z výrobního závodu
E43	Zásuvka pro přívěs 13 pólů
EN6	Audio 10
ES2	Zásuvka 12 V vzadu v nákl. prostoru
F68	Zpětná zrcátka vyhřívána a elektricky seřiditelná
FF8	Šachta 1-DIN vpředu pod stropem kabiny
H00	Rozvod topení do prostoru pro cestující
HH2	Elektrická topná jednotka
HH9	Klimatizace s automatickou regulací
J65	Ukazatel vnější teploty
J92	Bez tachografu
KL1	Sací jehla přídatná z nádrže pro nezávislé topení
L13	Mlhová světla s funkcí přisvícení do zatáček
M94	Bez omezovače rychlosti
MD8	Deaktivace omezovače točivého momentu
Q22	Tažné zařízení koule, pevné
RM1	Pneumatiky M+S
SA6	Airbag spolujezdce
T19	Dveře posuvné vlevo
V36	Čalounění střechy
V93	Nákladový prostor bez dřevěné podlahy
VL4	Podlaha ložného prostoru s odlišným povrchem laku
W18	Okno vpředu vlevo posuvné
W19	Okno vpředu vpravo posuvné
XC1	COC dokumenty nekompletní
ZD0	Vozidlo s výsostným úkolem Druhý tepelný výměník v prostoru pro cestující 2. řada sedadel – otočená proti směru jízdy 3. řada sedadel Povinná výbava + bezpečnostní sada Záruka 48měsíců Předplacené servisní prohlídky stanovené výrobcem vozidla na 6let



Technická data

Hmotnosti a rozměry

Typ	
Podvozek	KA/S
Pohon	4X2
Rozvor	3665 mm

Hmotnost	
1. Přední náprava (prázdný)	1420 kg
2. Přední náprava (prázdný)	- kg
1. Zadní náprava (prázdný)	1093 kg
2. Zadní náprava (prázdný)	- kg
Pohotovostní hmotnost (vč. výbavy)	2513 kg
Zatížení	2487 kg
Přípustná celková hmotnost	5000 kg
Příp. celk. hmotnost jízdní soupravy	7000 kg

Motor	MI2
Objem cm ³	2143
Výkon v KW / PS	105 / 143
Max. kr. m. v NM při 2750/min 2000 /min	330

Pneumatiky

- 1. náprava: 2x RH1 - Pneumatiky 195/75 R16"C
- 2. náprava: 2x RH1 - Pneumatiky 195/75 R16"C

Hmotnost vozidla je udávána včetně řidiče, náradí, rezervního kola, 90 % objemu nádrže a případné zábrany proti podjetí.

Délka nástavby	
Maximální převis	0 mm
Min. vzdálenost od zadní nápravy	
Max. vzdálenost od zadní nápravy	

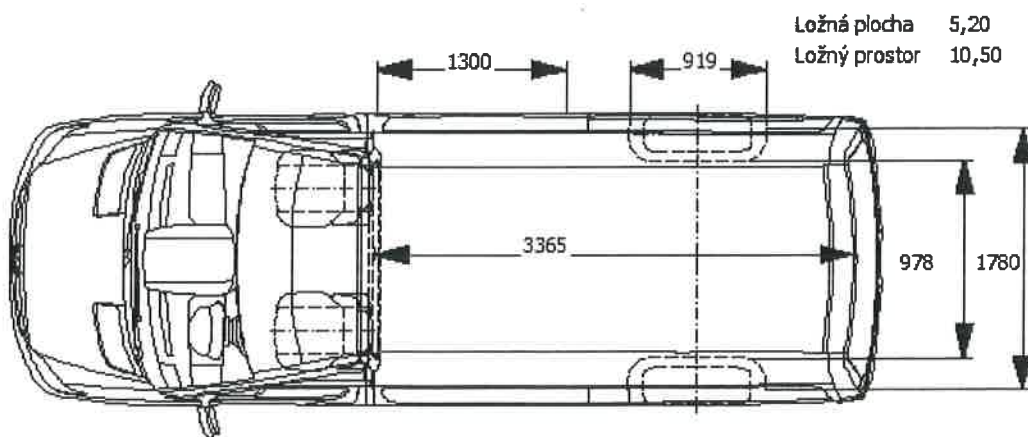
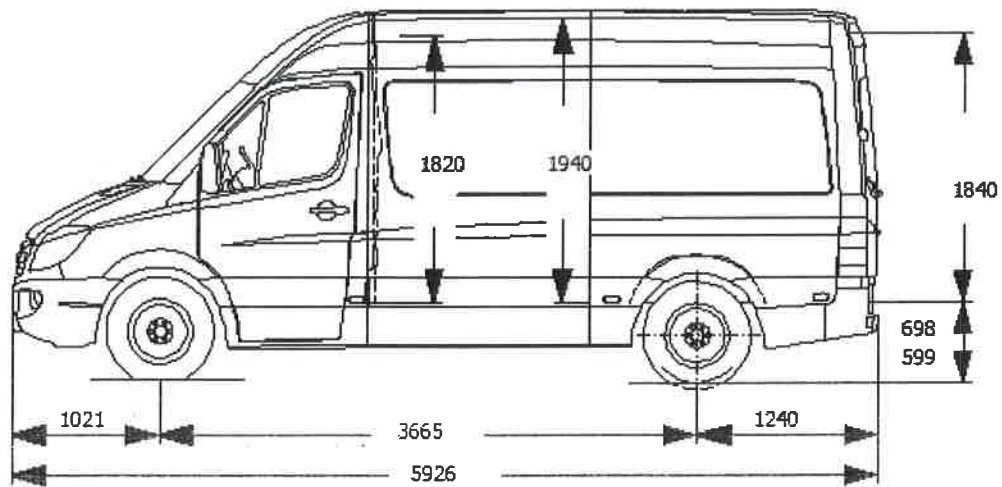
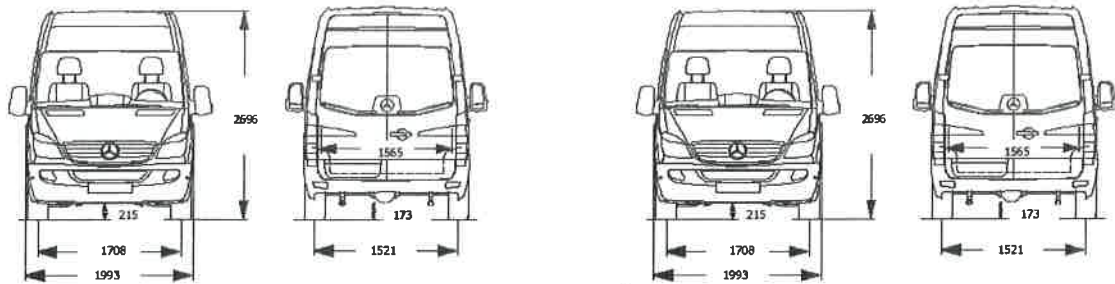
Převodovka	
Kód	GD8
Zkrácený text	Převodovka manual. 6stupňová NSG 360

Rozměry	
Výška rámu – PN – naloženo	
Výška rámu – PN – nenaloženo	
Výška rámu – ZN – naloženo	
Výška rámu – ZN – nenaloženo	



Mercedes-Benz

Rozměry vozidla



Pozor označení není prumerené!

Uvedené výkresy se mohou lišit od vozidla v nabídce a jsou nezávazné. Změny vyhrazeny.

Technické podmínky pro dopravní automobil DA – L1Z

1. Předmětem technických podmínek je pořízení nového dopravního automobilu v provedení „Z“ (základním), kategorie podvozku 1 „pro městský provoz“, s celkovou hmotností od 3000 do 7500 kg (dále jen „DA“)
2. DA splňuje požadavky:
 - a) předpisů pro provoz vozidel na pozemních komunikacích v ČR, a veškeré povinné údaje k provedení a vybavení DA včetně výjimek jsou uvedeny v osvědčení o registraci vozidla část II. (technický průkaz),
 - b) stanovené vyhláškou č. 35/2007 Sb., o technických podmínkách požární techniky, ve znění vyhlášky č. 53/2010 Sb., a doložené při dodání DA kopií certifikátu vydaného pro požadovaný typ DA autorizovanou osobou, případně prohlášením o shodě výrobku,
 - c) stanovené vyhláškou č. 247/2001 Sb., o organizaci a činnosti jednotek požární ochrany ve znění pozdějších předpisů,a požadavky uvedené v těchto technických podmínkách.
3. Požadavky stanovené vyhláškou č. 35/2007 Sb., o technických podmínkách požární techniky, ve znění vyhlášky č. 53/2010 Sb., DA splňuje s níže uvedeným upřesněním:
 - 3.1 K bodu 9 a 14 přílohy č. 1
DA je v prostoru místa nástupu strojníka (řidiče) do DA vybaven zásuvkou pro dobíjení a konzervaci akumulátorových baterií s napětím shodným v DA. Součástí dodávky je příslušný protikus. Elektrická síť DA chrání akumulátorové baterie DA před úplným vybitím odběrem el. proudu z nabíječů svítilen a radiostanic v době vypnutí motoru. Elektrická síť DA umožňuje nabíjení svítilen a radiostanic při vypnutém motoru, jestliže je DA napojeno na vnější zdroj napájení 12 V.
 - 3.2 K bodu 10 přílohy č. 1
S ohledem na provoz DA v kopcovité krajině je pro DA použit automobilový podvozek se jmenovitým měrným výkonem nejméně 20 kW.1000kg⁻¹ největší technicky přípustné hmotnosti DA.
 - 3.3 K bodu 13 přílohy č. 1
Kabina osádky DA je vybavena analogovou radiostanicí kompatibilní s typem DM 2600, výrobce Motorola a příslušnou střešní anténou, které pro montáž dodá výrobce DA. Analogová radiostanice splňuje požadavky přílohy č. 1 – Technické podmínky radiostanice, Vyhlášky č. 69/2014 Sb., O technických podmínkách věcných prostředků požární ochrany.
 - 3.4 K bodu 16 přílohy č. 1
DA je vybaven dvěma požárními světly 12 V se světelným tokem každého světla nejméně 1300 lm. Požární světla mají magnetické uchycení a jsou vybaveny kabelem o délce nejméně 3 m pro napojení na elektroinstalaci DA. Světla, kabely a vně karoserie umístěné zásuvky pro připojení mají krytí nejméně IP 54.
 - 3.5 K bodu 16 přílohy č. 1
Osvětlení prostoru okolo DA je zajištěno vně umístěnými zdroji neoslňujícího světla typu LED částečně zapuštěného do bočních stěn a do zadní stěny účelové nástavby. Vnitřní prostor účelové nástavby (nákladového prostoru) je osvětlen z více směrů pomocí integrovaného osvětlení karoserie a pomocí dodatečných LED světel (pásků), z důvodu dostatečného osvětlení nákladového prostoru.
 - 3.6 K bodu 17 až 23 přílohy č. 1

- Kabinou osádky se rozumí prostor první řady sedadel, kterou tvoří nejméně sedadlo pro velitele a pro strojníka, druhé řady sedadel pro tři hasiče a třetí řady sedadel pro tři hasiče, nebo tři evakuované osoby při plnění úkolů na úseku ochrany obyvatelstva.
- 3.7 K bodu 20 přílohy č. 1
Kabina osádky je vybavena topením nezávislým na chodu motoru a jízdě a druhým výměníkem topení umístěným v prostoru druhé a třetí řady sedadel.
- 3.8 K bodu 22 přílohy č. 1
Kabina osádky je jednoprostorová nedělená s nejméně čtyřmi dveřmi, z nichž alespoň dvoje jsou posuvné. Posuvné dveře jsou prosklené. V prostoru druhé a třetí řady jsou otevíratelná okna, nejméně jedno na každé straně. Druhá a třetí řada sedadel je po bocích vybavena svislými madly, usnadňujícími nastupování a vystupování. DA není vybaveno dýchací technikou, pro případné uložení dýchacích přístrojů musí být vytvořena prostorová a hmotnostní rezerva s vyznačenými kotevními body.
- 3.9 K bodu 22 přílohy č. 1
Kabina osádky je vybavena dvěma dobíjecími úchyty pro ruční radiostanice kompatibilními s typem MOTOTRBO DP 2400, výrobce Motorola, úchyty pro montáž dodá výrobce DA.
- 3.10 K bodu 22 přílohy č. 1
Kabina osádky je vybavena dvěma dobíjecími úchyty pro ruční svítílny kompatibilní s typem SURVIVOR LED, výrobce Stremlight, úchyty pro montáž dodá výrobce DA.
- 3.11 K bodu 22 přílohy č. 1
DA je v kabině osádky vybaven:
 autorádiem,
 v dosahu sedadla velitele dvěma samostatnými automobilovými zásuvkami s napětím 12 V a elektrickým proudem 8 A, dále dvěma zásuvkami USB s elektrickým proudem nejméně 2 A pro případné napojení nabíjecích prvků mobilních telefonů.
- 3.12 K bodu 23 přílohy č. 1
Zvláštní výstražné zařízení typu „rampa“ (velikostí nejméně 3/5 šířky DA) umožňuje reprodukci mluveného slova a jeho světelná část modré barvy je opatřena synchronizovanými LED zdroji světla. Součástí zvláštního výstražného zařízení jsou dvě LED svítílny vyzářujícími světlo modré barvy, které jsou umístěny na přední straně kabiny osádky v prostoru pod předním oknem. Tyto svítílny se zapínají současně se zvláštním výstražným zařízením a lze je v případě potřeby vypnout samostatným vypínačem.
- 3.13 K bodu 26 přílohy č. 1
a) úchytné a úložné prvky v prostorech pro uložení požárního příslušenství jsou provedeny z lehkého kovu nebo jiného materiálu, s vysokou životností.
b) prostor kabiny osádky je oddělen od nákladového prostoru pevnou přepážkou tak, aby bylo zabráněno snadnému průniku příslušenství do kabiny osádky v případě nehody.
c) veškeré stálé požární příslušenství je v DA umístěno na výsuvných platech nebo v úložných regálové zástavbě nákladového prostoru. Výsuvná plata jsou ovládána pomocí tlačítka umístěného v rukojeti.
- 3.14 K bodu 35 přílohy č. 1
Oranžová blikající světla jsou tvořena nejméně 6 moduly se světelnými LED zdroji světla. Ovládání a signalizace činnosti oranžových blikajících světel je umístěno v zorném poli řidiče. Zapínání oranžových blikajících světel je řešeno tak, aby bylo vyloučeno použití při jízdě vozidla (podmínkou je zapnutí parkovací brzdy).
- 3.15 K bodu 36 přílohy č. 1

Pro barevnou úpravu DA je použita bílá barva RAL 9003 a červená barva RAL 3000. Bílý vodorovný pruh je umístěn po obou stranách karoserie DA v celé její délce.

3.16 K bodu 37 přílohy č. 1

V bílém zvýrazňujícím vodorovném pruhu na obou předních dveřích kabiny osádky je umístěn nápis s označením dislokace jednotky. V prvním řádku je text „SBOR DOBROVOLNÝCH HASIČŮ“, v druhém řádku je název obce „DOBROMĚŘICE“.

3.17 K bodu 42 přílohy č. 1

Na přední části karoserie kabiny osádky pod předním oknem je umístěn nápis „HASIČI“ o výšce písma 100 až 200 mm.

3.18 K bodu 37 a 42 přílohy č. 1

Veškeré nápisy jsou provedeny kolmým bezpatkovým písmem, písmeny velké abecedy.

3.19 K bodu 7 přílohy č. 2

DA je vybaven tažným zařízením typu ISO-50X pro připojení požárního přívěsu kategorie O2 o celkové hmotnosti nejméně 2000 kg.

3.20 K bodu 8 přílohy č. 2

Kabina osádky DA je vybavena devíti sedadly. Sedadla jsou umístěna ve třech řadách, druhá řada sedadel je orientována proti směru jízdy. Za sklopnou zádovou opěrkou prostředního sedadla druhé řady sedadel je prostor pro umístění drobného příslušenství, pod sedadly je úložný box využívající prostor, přístupný po odklopení sedadel vzhůru.

4. Výrobce DA (dodavatel) dodá požární příslušenství podle vyhlášky č. 35/2007 Sb., ve znění vyhlášky č. 53/2010 Sb., s výjimkou položek dodaných zadavatelem.

5. DA je vybaven následujícími položkami požárního příslušenství. Požární příslušenství dodá výrobce DA (dodavatel):

- | | |
|---|--------|
| <input type="checkbox"/> lékárnička velikost III v batohu | 1 ks, |
| <input type="checkbox"/> požární světlo 12 V s kloubovým držákem | 2 ks, |
| <input type="checkbox"/> přenosný hasicí přístroj CO ₂ 89B | 1 ks, |
| <input type="checkbox"/> přenosný hasicí přístroj práškový 34A183B | 1 ks, |
| <input type="checkbox"/> ruční svítilna s dobíjecími akumulátory Streamlight LED, Survivor | 2 ks, |
| <input type="checkbox"/> ruční vyprošťovací nástroj | 1 ks, |
| <input type="checkbox"/> rukavice lékařské pro jednorázové použití nesterilní | 12 ks, |
| <input type="checkbox"/> vyprošťovací nůž (řezák) na bezpečnostní pásy | 2 ks, |
| <input type="checkbox"/> vytyčovací červenobílá páska 500 m | 1 ks, |
| <input type="checkbox"/> teleskopický hliníkový žebřík výškové výšky 4,4 m. (umístění v nákladovém prostoru vozidla-pod střechem) | 1 ks, |
| <input type="checkbox"/> skládací výstražný kužel | 3 ks, |

6. Zadavatel dodá pro upevnění do nákladního prostoru DA následující položky vlastního požárního příslušenství:

- | | |
|---|------|
| <input type="checkbox"/> kalové čerpadlo HERON EMPH 80W | 1 ks |
| <input type="checkbox"/> savice AGROS B75, 2,5m. | 3 ks |
| <input type="checkbox"/> sací koš B75 | 1 ks |
| <input type="checkbox"/> hydrantový nástavec | 1 ks |
| <input type="checkbox"/> klíč k podzemnímu hydrantu | 1 ks |
| <input type="checkbox"/> pákové nůžky | 1 ks |
| <input type="checkbox"/> bourací sekera | 1 ks |
| <input type="checkbox"/> klíč k nadzemnímu hydrantu | 1 ks |
| <input type="checkbox"/> proudnice TURBOJET C52 | 1 ks |
| <input type="checkbox"/> proudnice mlhová C52 | 1 ks |
| <input type="checkbox"/> sběrač | 1 ks |

<input type="checkbox"/> přechod B-C	2 ks
<input type="checkbox"/> páčidlo	2 ks
<input type="checkbox"/> přejezdový můstek pryžový	2 ks
<input type="checkbox"/> dýchací přístroj SATURN S7	2 ks
<input type="checkbox"/> plovoucí čerpadlo PH 1200 Honda GSV	1 ks
<input type="checkbox"/> štípací sekera Firskars	1 ks
<input type="checkbox"/> motorová pila Husquama 455 Rancher	1 ks
<input type="checkbox"/> kulový rozdělovač	1 ks
<input type="checkbox"/> kalové čerpadlo elektrické HCP Pump	1 ks
<input type="checkbox"/> vysavač na hmyz McCulloch GBV 345	1 ks
<input type="checkbox"/> elektrocentrála ASIST	1 ks
<input type="checkbox"/> pěnotvorný nástavec	1 ks
<input type="checkbox"/> prodlužovací cívka 50m.	1 ks
<input type="checkbox"/> kanystr na PHM plastový	2 ks
<input type="checkbox"/> hadice C	8 ks
<input type="checkbox"/> hadice B	6 ks
<input type="checkbox"/> krumpáč	1 ks
<input type="checkbox"/> trhací hák	1 ks
<input type="checkbox"/> cestářské koště	2 ks
<input type="checkbox"/> lopata uhelka	2 ks
<input type="checkbox"/> hadicová objímka C	1 ks
<input type="checkbox"/> hadicová objímka B	1 ks
<input type="checkbox"/> kufr s náradím	1 ks

7. Zavazadlový prostor DA je přístupný křídlovými dveřmi na zadní straně karosérie s otevíráním nejméně 180° se zajištěním otevřené polohy.
8. DA je konstruován s uspořádáním náprav 4 x 2.
9. DA je vybaven zařízením proti blokování provozních brzd typu ABS nebo obdobným zařízením.
10. Obě nápravy jsou osazeny koly vybavenými pneumatikami konstruovanými pro provoz na blátě a sněhu.
11. DA je vybaven nejméně airbagem řidiče a spolujezdce.
12. Součástí DA je povinná výbava motorových a přípojných vozidel stanovená právním předpisem. Veškeré příslušenství potřebné pro výměnu kola je umístěno v DA a je součástí dodávky, plnohodnotné náhradní kolo k DA je dodáno samostatně, přibalem.
13. Pro výrobu DA se používá pouze nový, dosud nepoužitý podvozek, který není starší 24 měsíců a pro účelovou nastavbu pouze nové a originální součásti.
14. Technická životnost DA je nejméně 16 let, a to při běžném provozu u jednotky požární ochrany s ročním kilometrovým průběhem do 10.000 km. Po celou tuto dobu je DA plně funkční.
15. Všechny položky požárního příslušenství a všechna zařízení použita pro montáž do DA splňují obecně stanovené bezpečnostní předpisy a jsou doložena návodem a příslušným dokladem (homologace, certifikát, prohlášení o shodě apod.).
16. Pokud jsou v těchto technických podmínkách uvedeny odkazy na jednotlivá obchodní jména, zvláštní označení podniků, zvláštní označení výrobků, výkonů nebo obchodních materiálů, které platí pro určitý podnik nebo organizační jednotku za příznačné, patenty a užité vzory,


umožňuje zadavatel použití i jiných technických a kvalitativně obdobných řešení. Variantní řešení se nepřipouští.

Tuto technickou specifikaci vypracoval a případné zpřesňující údaje může poskytnout pan Jiří Sailer, e-mail: sailerjiricznam.cz, telefon: 606244635.

V Dobroměřicích dne 7.2.2017

Tuto technickou specifikaci na dodávku dopravního automobilu v provedení Z1 s celkovou hmotností do 7500 kg za HZS Ústeckého kraje schválil mjr. Bc. Tomáš Štěpánek, OEČ 792177, tel: 950431366.

V Ústí nad Labem dne 8. února 2017.



Hasičský záchranný sbor
Ústeckého kraje
400 01 Ústí nad Labem
-22-

