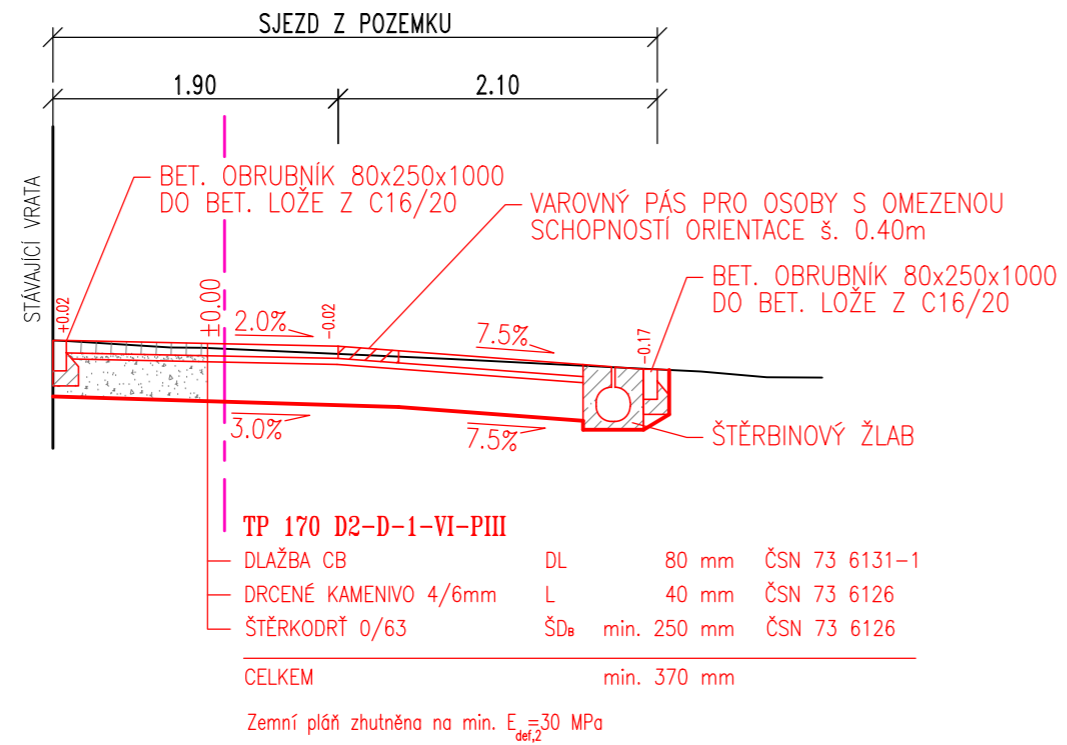
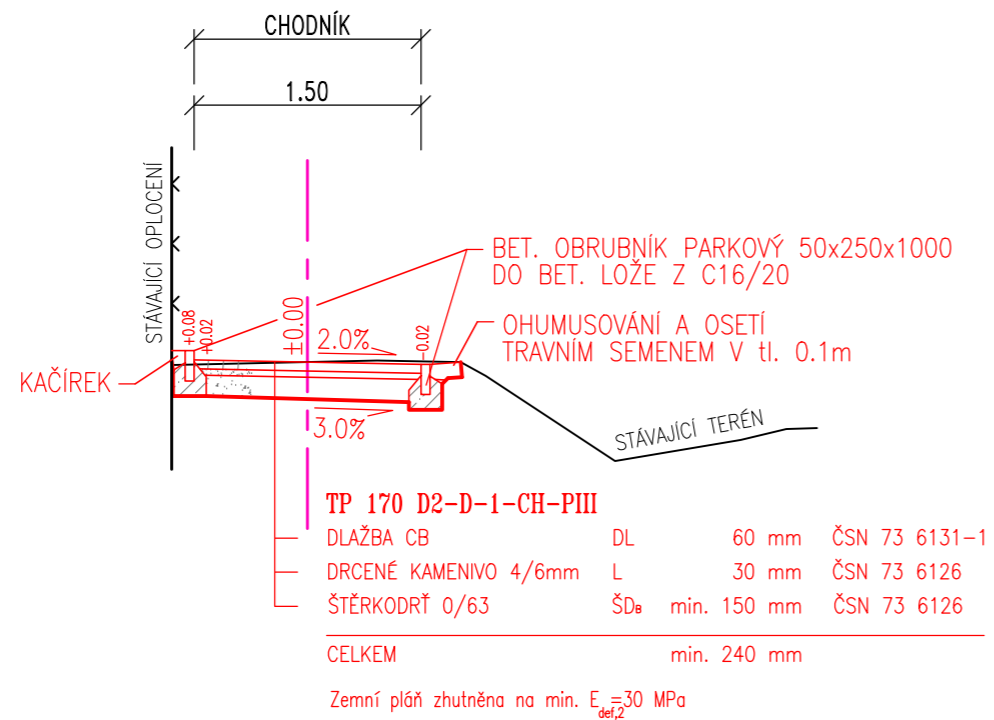


### VZOROVÝ PŘÍČNÝ ŘEZ 1



### VZOROVÝ PŘÍČNÝ ŘEZ 2



ZMĚNA	c		PROVEDL		DATUM		PODPIS	
	b							
	a							
VYPRACOVAL		ZODPOVĚDNÝ PROJEKTANT		Pobočka Teplice Lounská 4 415 01 Teplice TEL./FAX 417 531073 in PROJEKT LOUNY ENGINEERING s.r.o. NA VALÍCH 899, 440 01 LOUNY EL./FAX 415 627900, 627902				
Ing. Vít Leitmann		Ing. Pavel MRZENA						
INVESTOR		KRAJ		DATUM		07/2012		
obec Dobroměřice		ÚSTECKÝ		STUPEŇ		DSŘ		
STAVBA: REKONSTRUKCE MÍSTNÍCH KOMUNIKACÍ v Dobroměřicích		OBJEKT: KOMUNIKACE A ZPEVNĚNÉ PLOCHY SO 102 CHODNÍKY – ul. Nečišská		ČÍS. ZAKÁZKY		11-2560-06		
OBSAH:		VZOROVÉ PŘÍČNÉ ŘEZY		MĚŘÍTKO		ČÍS. VÝKRESU		
				1:50		C.04		